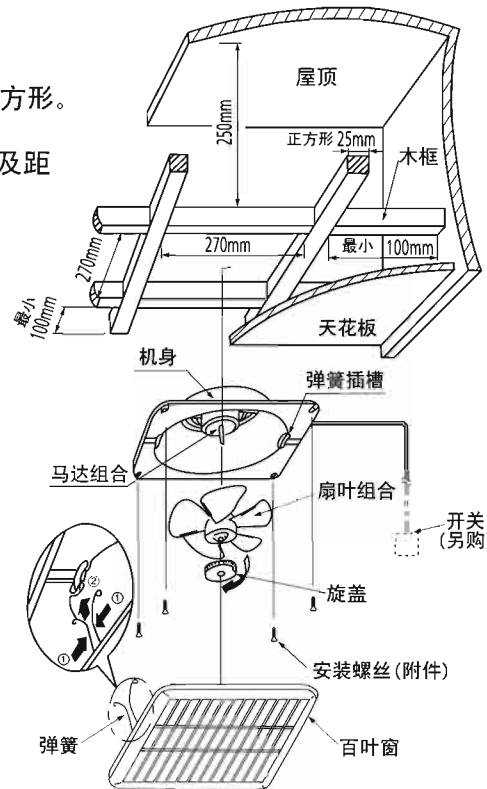
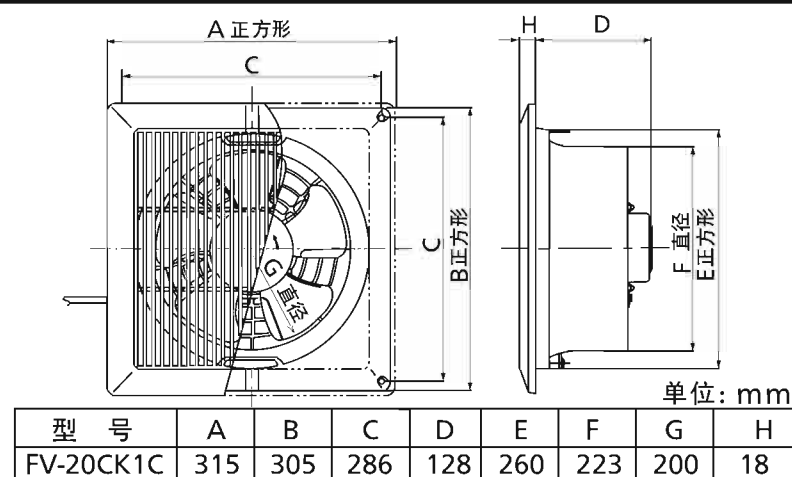


安装方法

- 1、将木框安装在天花板上。
- 2、木框内尺寸应为270X270mm的正方形。
- 3、木框安装在距离屋顶最少250mm及距离墙身最少100mm的位置。
- 4、用螺丝(附件)将换气扇机身安装在木框上。
- 5、将地线接地。
- 6、将换气扇的电源线连接妥当。
- 7、将扇叶及旋盖牢固地安装在马达上。
- 8、将百叶窗弹簧挤入换气扇机身的弹簧插槽。



部件名称和尺寸



- 4 -

使用时注意事项



- 禁止拆解** 禁止拆开本产品进行修理或改造, 否则容易导致火灾、触电。(请联系本公司指定维修店, 由有资格的专业人员进行修理、维护)。
- 禁止用水及其它液体直接喷射、清洁本产品, 否则可能会引起短路或触电。**
- 必须有接地装置, 否则当出现故障或漏电时, 可能会触电。**
- 本产品不适合有残障、智障或精神障碍的人士, 或缺乏经验常识者(包括儿童)维护使用, 除非在监护人的看护或指导下使用。应确保儿童不把本产品当作玩具玩。**
- 在接触本产品前, 必须确保连接本产品的电源开关处于断开状态, 否则可能会触电。**
- 当发生煤气泄漏时, 禁止开、关本产品, 否则可能会产生电火花而引起爆炸。**
- 切勿使用220V~50Hz以外的交流电, 否则可能会导致火灾和可能会损坏本产品。**

日常使用及维护

使用方法



* 本产品不附送电源开关, 请用户自行购买。

要求事项:

在维修保养时或安装工作之前, 都不得接通电源, 每年应该进行常规的维护保养。

注意事项:

- !** 如果电源软线损坏, 为避免危险, 必须由制造商、其维修部或类似部门的专业人员更换。
- !** 风扇叶等塑料部件不能用高于60°C的热水浸洗。
- !** 禁止用汽油、苯、溶剂或任何类似的化学物清洗换气扇。
- !** 禁止用水或其它液体清洗电器部件(如电源开关、马达等)。

- 5 -

规格及电气原理图

规格

型号	气流方向	额定电压 [V]	额定频率 [Hz]	额定输入总功率 [W]	额定转速 [r/min]	排气量 [m³/min]	功率因数 [%]	噪音 [dB]	静压 [Pa]	净重 [kg]
FV-20CK1C	排气	220	50	19	1153	8	95	40	34	1.8

风量、电气特性、噪音值等数据是在静压为0Pa状态下的数值。噪音值为A计权平均声压级, 是本公司测试结果的中心值, 有+3dB, -7dB的公差范围。

测试方法为噪声测试室内, 距样品左侧、右侧、下方各1米处测定其噪音值, 然后取其平均值。

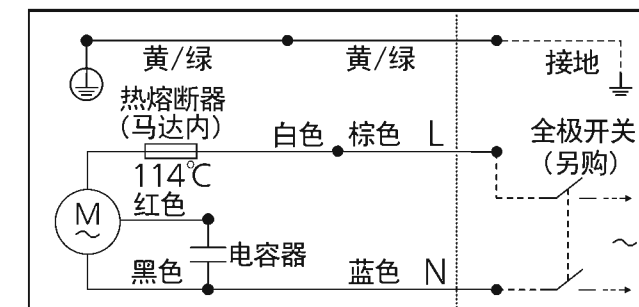
风量是本公司测试结果的中心值, 有±10%的公差范围。

静压是风量为0时本公司测试结果的中心值, 下偏差为-10%。

* 上述参数如有变动恕不另行通知。

* E级绝缘

电气原理图



广东松下环境系统有限公司

广东省佛山市顺德高新区(容桂)朝桂南路2号 邮政编码: 528306

传真: (0757) 28391550

电话: (0757) 28391633

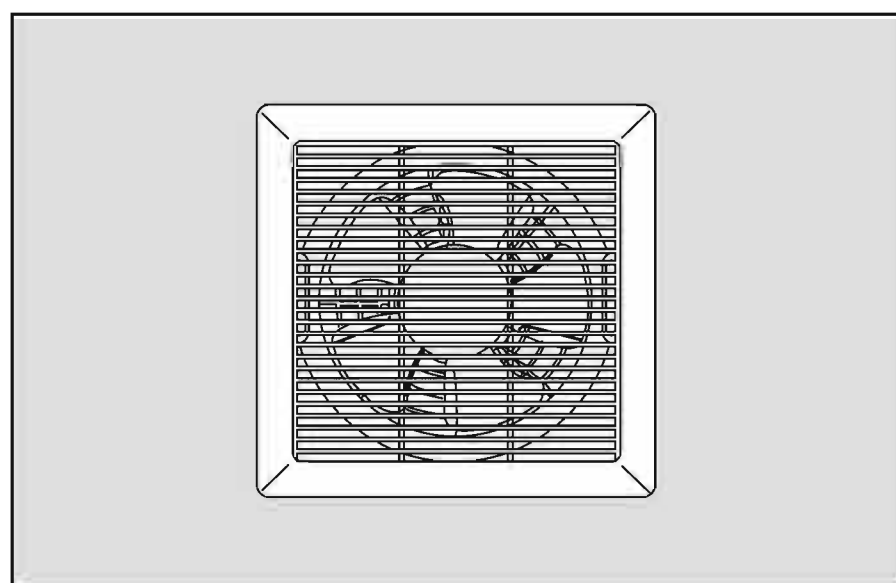
X0101-10089 20CK14004KC

Panasonic®

换气扇

使用安装说明书

型号: FV-20CK1C



附保修证

感谢您选用 Panasonic 换气扇
安装、使用和维修 Panasonic 换气扇前, 请仔细阅读本使用安装说明书。
不遵照此说明书进行操作有可能导致人员受伤和/或财产损失。
请妥善保管好此说明书以备日后参考。
购机时请认真填写保修证, 并经商店填写盖章后妥善保管好本保修证以作保修用。
执行标准: GB4706.27 GB4706.1 Q/GPS 001

包装附件清单

随换气扇产品包装箱有以下附件, 开箱后请清点是否齐全, 若不齐全, 请与 Panasonic 客户咨询服务中心或经销商联系。

代号	示意图	名称及用途	数量
①		百叶窗	1
②		固定机身到木框的自攻螺钉	4
③		保修证	1
④		使用安装说明书	1

图例说明

为避免给您及其他人造成伤害, 这里我们列出了以下安全注意事项, 请务必遵守, 各种标志的含义请参见以下内容。

■ 无视或错误理解这些标志, 会产生下列两种情况:

! **警告** 本标志所表示的内容为“可能造成人员重伤或伤亡”。

! **注意** 本标志所表示的内容为“可能造成人身伤害和其它物品损害”。

■ 务必遵守的内容分类, 用标志区分说明如下:

! 此标志表示为禁止事项

! 此标志表示为强制事项

! 此标志表示为提示注意事项

- 2 -

安装时注意事项



- !** 禁止将换气扇安装在烹调设备上方。
- !** 禁止将换气扇安装在容易被水喷到或烟雾、水气过多的地方。
- !** 禁止将风管接到此换气扇, 应确保换气扇出风口畅通无阻。
- !** 只可把本换气扇安装在天花板上。
- !** 在安装时, 确保本产品安装牢固。
- !** 必须安装在有通风口的房间内。
- !** 此换气扇必须由有资格的专业人员进行安装。
- !** 安装时, 需在供电线路中安装其触点开距不少于3mm的全极断开装置(全极开关), 必须按照当地的电气设备技术规程进行连接。
- !** 安装之后, 本产品的最低面至地面距离不小于2.3m。
- !** 必须避免气体从敞开的气道或其他的明火设备回流进室内。
- !** 禁止将换气扇安装于窗户或墙壁外。
- !** 禁止将换气扇倾斜或垂直地安装。
- !** 禁止将电源开关安装在浴室内。
- !** 在安装和拆卸面罩时, 小心弹簧回弹以致伤及身体。
- !** 必须使用经过 CCC 认证的 227IEC53 号线且截面积为 0.75~1mm² 的电源线; 禁止使用指定规格以外的电源线, 以免损坏本产品的结构和安全性。

- 3 -