

包装附件清单

随送风机产品包装箱有以下附件, 开箱后请清点是否齐全, 若不齐全, 请与 Panasonic 客户咨询服务中心或经销商联系。

代号	简图	名称及用途	数量
①		使用安装说明书	1
②		保修证	1

使用时注意事项

为了防止危害或损伤到使用人和他人的人身与财产安全, 请务必遵守的事项作如下说明。

没有遵守指示或错误地使用时, 所引起的危害或损伤的程度, 用下列符号进行分类说明。

警告 本标志所表示的内容为“可能造成人员重伤或死亡”。

注意 本标志所表示的内容为“可能造成人身伤害和其它物品损害”。

请务必遵守的内容, 用标志区分说明如下:

- 此标志表示为禁止事项。
- 此标志表示为必须强制实行的事项。
- 此标志表示为提示注意事项。

安装使用注意事项

- 禁止改动内部接线。可能会产生不可预测的事故。
- 禁止将手指或棍等物件放入进风口或出风口中。可能会引起受伤。
- 当发生煤气泄漏时, 请打开门窗使室内空气流通, 禁止开启或关闭本产品。可能会产生电火花引起爆炸。
- 禁止使用本产品额定电压以外的电源。可能会引起火灾或损坏本产品。
- 在检查时请配戴手套、钢盔等保护工具。可能会引起受伤或烧伤。
- 在检查时, 防止零部件、工具等从高处跌落。可能导致人员受伤。
- 安装本产品的建筑结构必须牢固。建筑结构不牢固可能会导致产品坠下而造成人员受伤。
- 安装后, 导风管的负荷不可落在机体上。可能会因产品负荷过重导致机体坠落而引起受伤。
- 在电气、配管、设置工程方面, 必须委托有资格的专业人员进行安装。安装工程有不完善之处, 可能出现不可预测的事故。
- 禁止改造、拆本产品。可能会产生不可预测的事故。
- 禁止在出风口和进风口附近放置障碍物。障碍物被吹起, 吸入机体里, 可能会引起受伤。
- 禁止把眼睛对着出风口 (特别在启动时)。垃圾等会飞出来, 可能导致眼睛受伤。
- 必须由专业人员进行检查和维修工作。可能会产生不可预测的事故。
- 检查时, 必须切断电源。可能会引起受伤或触电。
- 检查时, 即使关掉电源, 送风机还会有短时间的运转, 请确认在送风机已完全停止运转的情况下才进行检查。人或物等被卷进运转部分, 可能会引起受伤。
- 发生异常 (声音、振动、臭味) 时应立即停止使用。可能会产生不可预测的事故。
- 螺栓不合格或未拧紧, 可能会导致产品坠下而造成人员受伤。
- 吊装本产品时, 请注意重心平衡。只有在确认本产品重心平衡的情况下才可以向上吊装, 否则可能会导致产品坠下而造成人员受伤。

安装使用注意事项

- 电气工程方面, 必须按照电气原理图及当地的接线规程进行施工。接线不合格可能会引起漏电或火灾。
- 请采取适当的措施防止气体从敞开的气道或其它的明火设备回流进室内。可能引起燃气逆流。
- 安装及维护时, 电源线的位置应低于接线盒的出口。可能引起火灾。
- 本产品必须接地。当出现故障或漏电时, 可能会触电。
- 安装之后, 本产品的最低面至地面距离必须大于 2.3m。机体不可接触到任何物体。避免产生震动及噪音。
- 禁止安装在油烟过多的场所或室外。可能会引起故障, 缩短马达寿命。
- 本产品不适合有残障、智障或精神障碍的人士, 或缺乏经验、常识者 (包括儿童) 维护使用, 除在监护人的看护或指导下使用, 应确保儿童不要把本产品当作玩具玩。
- 安装时, 需在供电线路中安装其触点开距不少于 3mm 的全级断开装置。
- 电源线推荐使用 227 IEC 53 (RVV 0.75mm²) 的线。
- 在使用气体燃具的房间里换气时, 需另外设置一个足够大的进气口, 进气口的大小请根据气体燃具使用说明书的要求来设置。 (煤气在室内逆流, 可能会引起一氧化碳中毒。)
- 通往室外的导风管必须保持至少 1/100 的向下倾斜, 以防止雨水或结冰水流入送风机壳体内。在冬季, 在向室内供暖气时, 在接头和机体的外表面有可能结露, 必须进行隔热处理。

安装使用注意事项

- 禁止安装在高温场所 (40℃ 以上)。可能会引起故障, 缩短马达寿命。
- 禁止安装在高温度的场所 (85% 以上), 例如泳池、桑拿室等。可能会引起故障, 缩短马达寿命。
- 禁止安装在高温场所 (40℃ 以上)。可能会引起故障, 缩短马达寿命。
- 禁止上下颠倒或纵向安装。机体内积水无法排出, 引起故障。
- 请避免将机体外壳暴露在高温度的场所 (85% 以上) 以及在含氯、硫化氢的环境下使用 (但机体内可通过湿度为 100% 的空气)。可能会引起故障, 缩短马达寿命。
- 机体水平安装, 使用排水管。机体内积水可能无法彻底排出。
- 从包装箱中取出时, 产品反向放置, 使排水套向上。可能压坏排水套。

安装方法

- 安装前
 - 请确认
 - 机体有没有被破坏变形
 - 要求:
 - 安装前请确认使用的电源是否和本产品的相符。
 - 为防止由于爬进机体里面, 请另外购买市场上防虫过滤网装置。 (因安装了过滤网造成的压力损失可能会导致风量下降。另外, 过滤网要进行定期清洗, 切勿让灰尘把过滤网的孔眼堵塞了。)

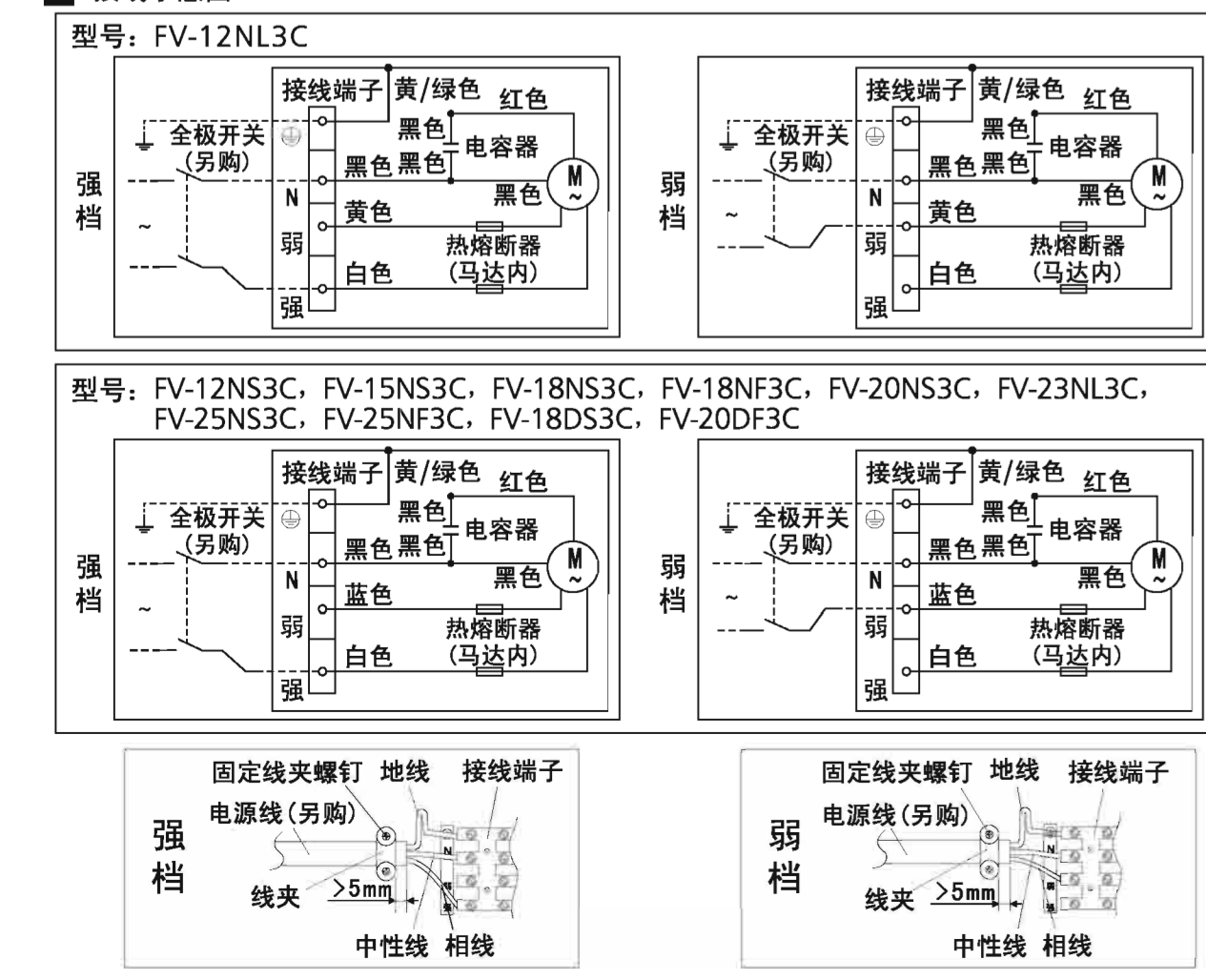
安装方法

- 安装方法
 - 静音型
 - 将安装吊杆、平垫圈、螺母 (客户另购, 必须使用 M8-M10 的规格) 牢固的安装好。机体内积水无法排出, 引起故障。
 - 如需要在特别防止振动的条件下, 请使用防震橡胶 (客户另购), 其强度必须能够承载本产品。
 - 天花板结构和用于悬挂本产品的悬挂组件必须能够承载大于本产品重量 5 倍的力量。
 - 请在第 8 页查看 B 和 D 的值。
 - 通往室外的导风管必须保持轻微向下倾斜 (1/100)。在机体和导风管的外表面有可能结露, 必须进行隔热处理。
 - 必须设置一个边长为 45cm 以上的方形检查口。
 - 耐湿型
 - 将安装吊杆、平垫圈、螺母 (客户另购, 必须使用 M8-M10 的规格) 牢固的安装好。机体内积水无法排出, 引起故障。
 - 如需要在特别防止振动的条件下, 请使用防震橡胶 (客户另购), 其强度必须能够承载本产品。
 - 天花板结构和用于悬挂本产品的悬挂组件必须能够承载大于本产品重量 5 倍的力量。
 - 请在第 8 页查看 C 和 E 的值。
 - 通往室外的导风管必须保持轻微向下倾斜 (1/100)。在机体和导风管的外表面有可能结露, 必须进行隔热处理。
 - 排水套 (请接下一页指示连接排水套) 必须设置一个边长为 45cm 以上的方形检查口。

安装方法

- 请按以下顺序连接排水管:
- 拧松螺丝, 转动排水套, 设定排水口方向, 然后再拧紧螺丝。
 - 去排水帽, 装上塑料管。
- 警告**
- 必须将本机安装在可以进行排水处理的地方。
 - 从排水口到排水管的末端长度请保留 50mm 以上。 (排水管的倾斜度 1/100 以上)
 - 为避免排水管内积水, 排水管必须低于产品的排水口。
 - 请使用市场上销售的塑料软管和密封剂进行施工, 避免水从连接部位漏出。
 - 排水管有可能结露、受冻, 必须进行隔热处理。

- 引线连接
 - 委托专门的电气工程师根据电气设备技术基准和内部接线规程, 进行安全牢固地安装。打开端子盒盖连接, 根据下图的接线方法进行连接。必须实施接地工程。
 - 在本产品马达里面, 安装有保护马达用的温度保险丝, 因不正常使用而使马达绕组温升过高, 一旦温度保险丝断开, 马达则无法工作。



安装方法

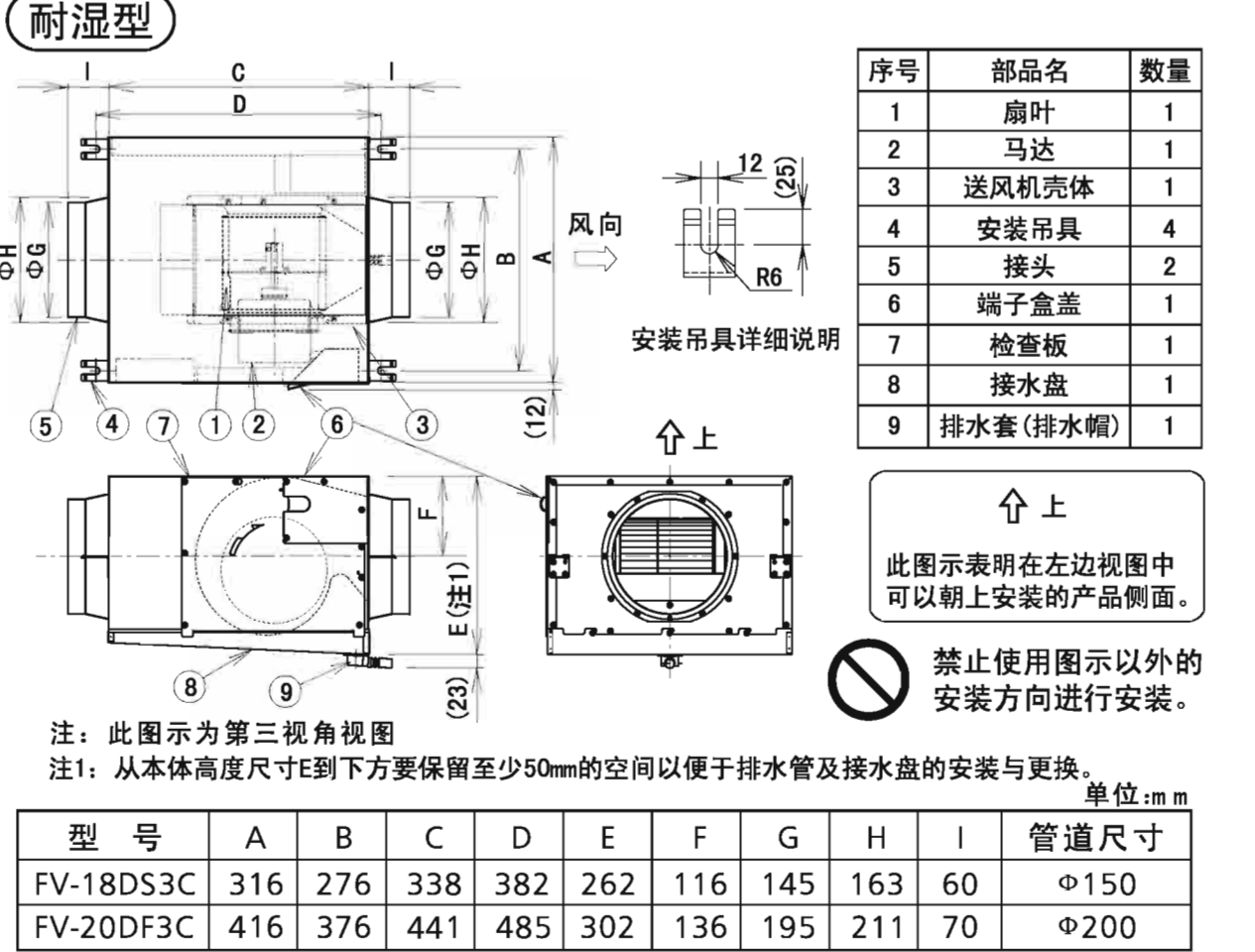
- 根据上页的接线图将中性线及地线连接到端子的相应位置。如选择高速, 将相线连接到端子相应的“强”档; 如选择低速, 将相线连接到端子相应的“弱”档; 最后将电源线用线夹固定。 (为避免危险, 必须由专业人员进行安装, 并务必接上地线。)
- 电源线的地线必须比其它引线长 15~20mm, 且插入端子中的每股绞线需拧成一束。
- 接好线后, 用螺丝把端子盒盖固定好。

部件名称及尺寸

序号	部品名	数量
1	扇叶	1
2	马达	1
3	送风机壳体	1
4	安装吊具	4
5	接头	2
6	端子盒盖	1
7	检查板	1

型号	A	B	C	D	E	F	G	H	I	管道尺寸
FV-12NL3C	290	250	291	335	184	92	97	112	51	φ100
FV-12NS3C	290	250	291	335	184	92	97	112	51	φ100
FV-15NS3C	290	250	302	346	206	103	145	163	60	φ150
FV-18NS3C	316	276	338	382	232	116	145	163	60	φ150
FV-18NF3C	376	336	397	441	254	127	195	211	70	φ200
FV-20NS3C	416	376	441	485	272	136	195	211	70	φ200
FV-23NL3C	468	424	469	513	298	149	195	211	70	φ200
FV-25NS3C	494	450	505	549	334	167	240	255	85	φ250
FV-25NF3C	494	450	505	549	334	167	240	255	85	φ250

部件名称及尺寸



常见故障的识别与处理

怎样判断故障?

根据下表中的指示, 若有异常现象出现, 必须切断电源, 与供应商联系。

问题	异常	风量不足	噪音过大	振动过大	马达过热	运转异常	对策
安装基础弱			○				修补基础
安装不良				○			调整安装
电压下降			○				确认电源
动体与静体相接触				○			检查、调整
混入异物, 带有灰尘				○			检查、清洁
导风管不良					○		检查、调整
接线错误						○	变更接线

日常使用及维护

- 所有保养、检查、部件的更换及维修都应由专业服务人员完成。
- 部件的自然损耗可能会引起灾害或性能变化, 为了保证送风机的长期安全使用, 必须由有资格的专业人士进行至少一年一次的检查和维修。
- 请注意在产品或服务、维修及清洁过程中不要拉动电气引线。

规格

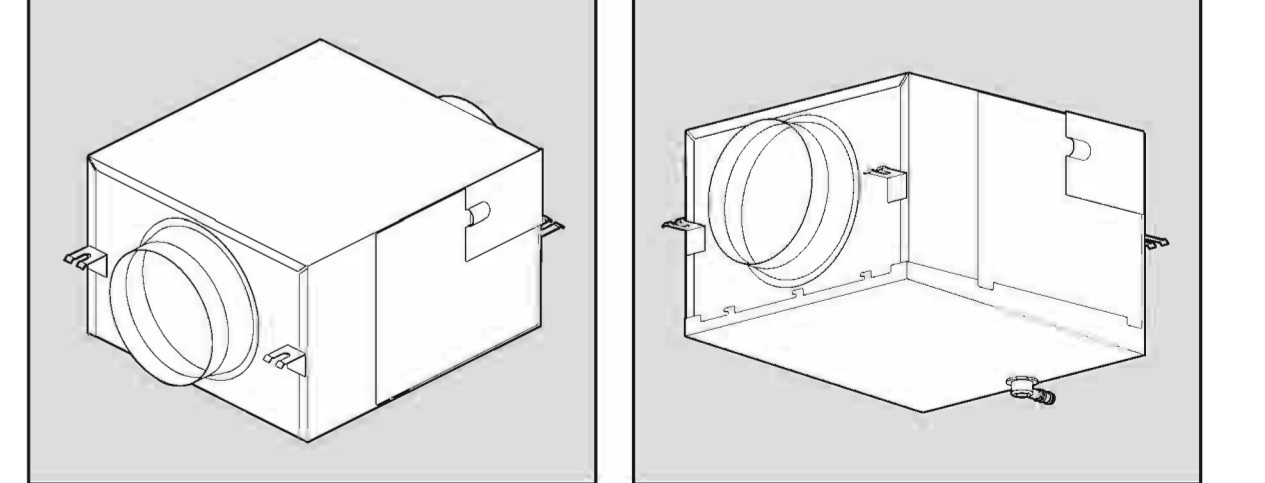
型号	额定电压 [V]	额定频率 [Hz]	额定输入总功率 [W]		排气量 [m ³ /min]		噪音 [dB]		静压 [Pa]		净重 [kg]
			强档	弱档	强档	弱档	强档	弱档	强档	弱档	
FV-12NL3C	220	50	9	7.5	1.7	1.3	18	16	80	50	5.3
FV-12NS3C	220	50	18	17	3	2.4	21	17	115	100	5.5
FV-15NS3C	220	50	36	32	6.1	5	27	24	132	120	6.5
FV-18NS3C	220	50	60	55	8.3	6.7	29	27	180	170	8.5
FV-18NF3C	220	50	91	80	12.8	10.3	31	29	205	190	10
FV-20NS3C	220	50	120	113	15.3	12	32	29	295	250	14
FV-23NL3C	220	50	230	170	20	15	40	34	385	335	18
FV-25NS3C	220	50	345	265	28.3	23	41	38	485	440	24
FV-25NF3C	220	50	390	325	31.7	26.7	43	40	490	460	24
FV-18DS3C	220	50	52	48	8.3	5.7	31	24	190	150	9
FV-20DF3C	220	50	130	128	17.5	13.7	40	33	280	260	15

- 排气量、电气特性、噪音值等数据是在静压为 0Pa 状态下的数值。
 - 噪音值是 A 计权平均声压级, 是本公司测试结果的中心值, 有 +3、-7 的公差范围。
 - 噪音值是在机体侧面 1.5m 处测得的值 (在机体进风口, 出风口两侧分别连接导风管)。此测试方法是在假设机体的噪音传到室内情况下设定的。
 - 排气量是本公司测试结果的中心值, 有 ±10% 的公差范围。
- * E 级绝缘
- * 上述参数如有变更恕不另行通知。

广东松下环境系统有限公司
 广东省佛山市顺德高新区 (容桂) 朝桂南路 2 号 邮政编码: 528306
 传真: (0757) 28391550 电话: (0757) 28391633

Panasonic 送风机 使用安装说明书

静音型		耐湿型	
FV-12NL3C	FV-12NS3C	FV-18DS3C	FV-20DF3C
FV-15NS3C	FV-18NS3C		
FV-18NF3C	FV-20NS3C		
FV-23NL3C	FV-25NS3C		
FV-25NF3C			



附保修证

感谢您选用 Panasonic 送风机。安装、使用和维护本送风机前, 请仔细阅读本使用安装说明书。不遵照此说明书进行操作有可能会造成人员受伤和/或财产损失。请妥善保管好此说明书以备日后参考。

执行标准: GB4706.1-2005
 GB4706.27-2008
 Q/GPS 001-2008